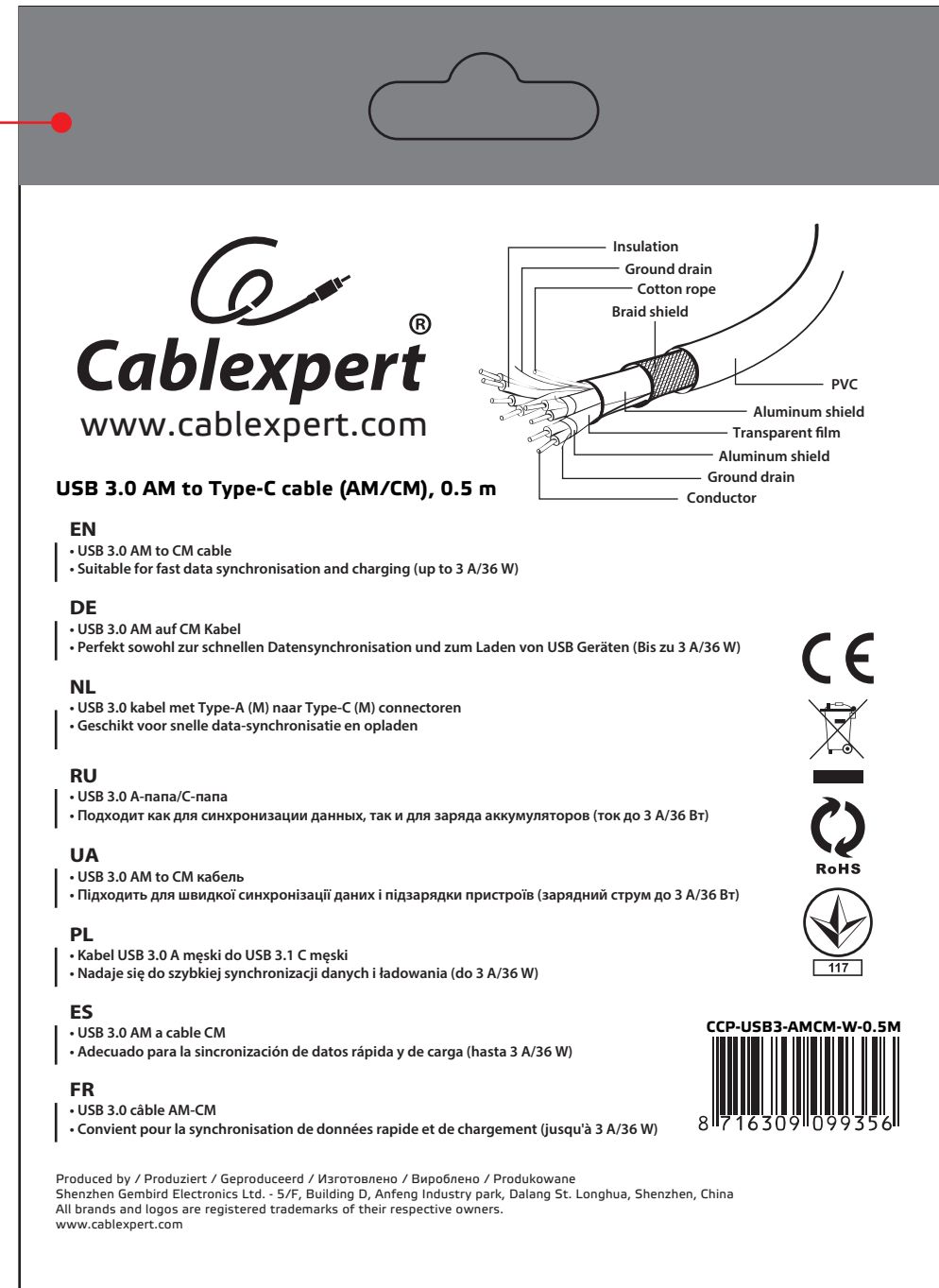
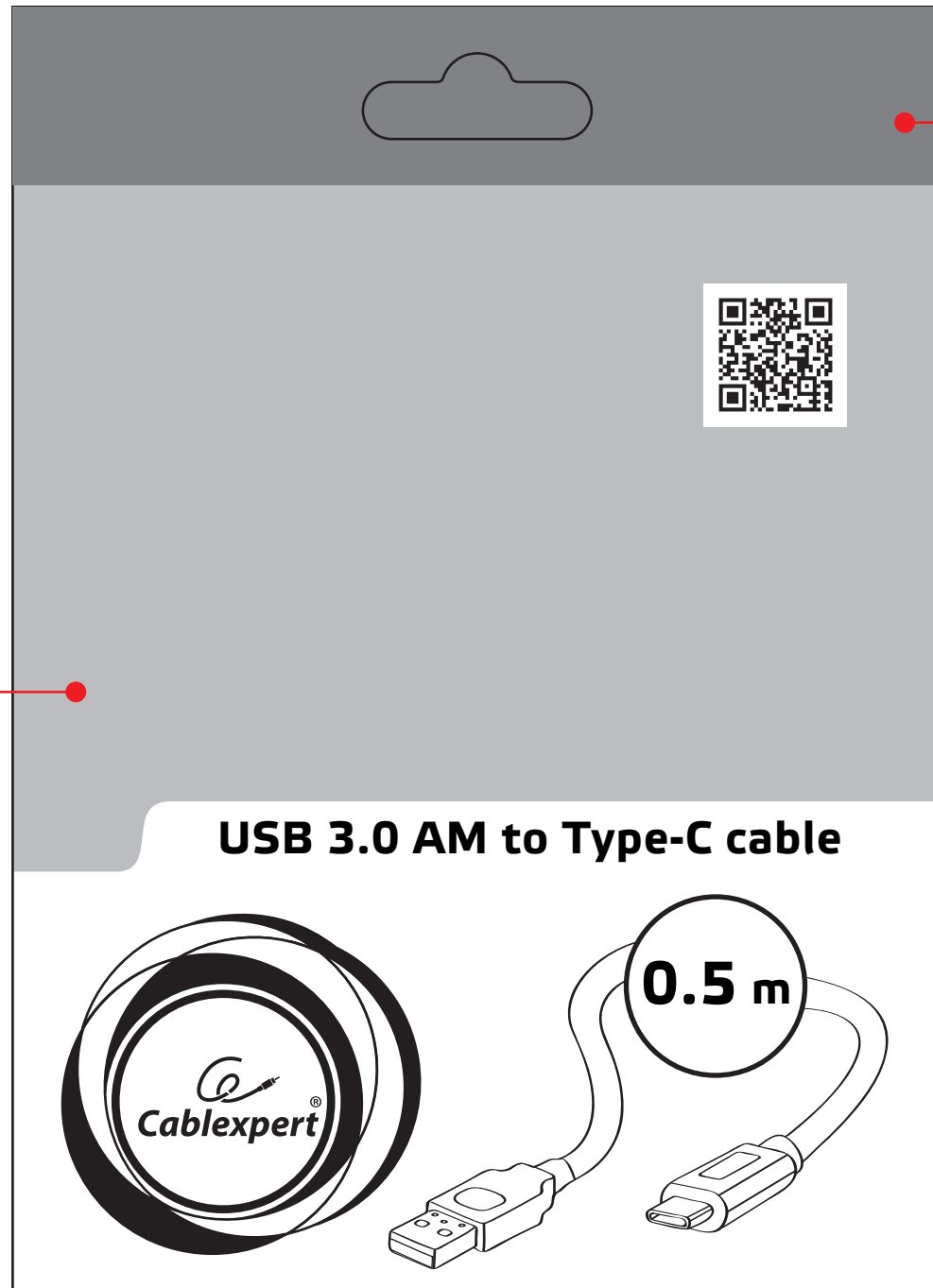
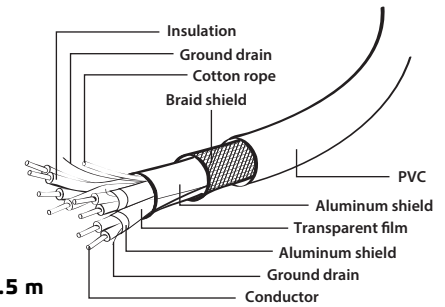


Hot sealing part

Transparent part



Cablexpert[®]
www.cablexpert.com



USB 3.0 AM to Type-C cable (AM/CM), 0.5 m

EN

- USB 3.0 AM to CM cable
- Suitable for fast data synchronisation and charging (up to 3 A/36 W)

DE

- USB 3.0 AM auf CM Kabel
- Perfekt sowohl zur schnellen Datensynchronisation und zum Laden von USB Geräten (Bis zu 3 A/36 W)

NL

- USB 3.0 kabel met Type-A (M) naar Type-C (M) connectoren
- Geschikt voor snelle data-synchronisatie en opladen

RU

- USB 3.0 A-папа/C-папа
- Подходит как для синхронизации данных, так и для заряда аккумуляторов (ток до 3 A/36 Вт)

UA

- USB 3.0 AM to CM кабель
- Підходить для швидкої синхронізації даних і підзарядки пристроїв (зарядний струм до 3 A/36 Вт)

PL

- Kabel USB 3.0 A męski do USB 3.1 C męski
- Nadaje się do szybkiej synchronizacji danych i ładowania (do 3 A/36 W)

ES

- USB 3.0 AM a cable CM
- Adecuado para la sincronización de datos rápida y de carga (hasta 3 A/36 W)

FR

- USB 3.0 câble AM-CM
- Convient pour la synchronisation de données rapide et de chargement (jusqu'à 3 A/36 W)



CCP-USB3-AMCM-W-0.5M



8 716309 099356

Produced by / Produziert / Geproduceerd / Изготовлено / Вироблено / Produkováne
Shenzhen Gembird Electronics Ltd. - 5/F, Building D, Anfeng Industry park, Dalang St. Longhua, Shenzhen, China
All brands and logos are registered trademarks of their respective owners.
www.cablexpert.com

polybag size: 130x180 mm